



CoreLine LED- Feuchtraumleuchte

WT120C G2 LED55S/830 PSU L1500

830 Warmweiß – elektronisches Betriebsgerät, schaltbar

Erfüllt das CoreLine Versprechen – Innovativ, einfach zu installieren und hochwertig. Die Leuchten können herkömmliche Leuchten mit Leuchtstofflampen von 18 W bis 58 W ersetzen. Mit ihrem schlanken und moderneren Design bewahrt sie weiterhin ihre bekannte und geschätzte Architektur. Die Installation ist dank des durchdachten Designs schnell und einfach. Die CoreLine Feuchtraumleuchte bietet eine bessere Lichtverteilung für eine einfache und effektive Beleuchtung. Interact Ready-Leuchten mit integrierter funkbasierter Lichtsteuerung sind ebenfalls in dieser Produktreihe erhältlich und können mit Interact-Gateways, -Sensoren und -Software verwendet werden.

Produkt Daten

Allgemeine Eigenschaften		IEC-Schutzart	Schutzklasse I
Ausstrahlungswinkel der Lichtquelle	- °	Glühfadentest	Temperatur: 850 °C, Dauer: 30 s
Farbe der Lichtquelle	830 Warmweiß	Entflammbarkeitszeichen	D [Für Montage auf leicht entflammaren Oberflächen]
Lichtquelle austauschbar	Nein	CE-Zeichen	ja
Anzahl Vorschaltgeräte	1 Einheit	ENEC-Zeichen	ENEC Zeichen
Betriebsgerät	PSU [elektronisches Betriebsgerät, schaltbar]	Garantiedauer	5 Jahre
Betriebsgerät inklusive	Ja	Konstanter Lichtstrom	Nein
Optiktyp	110 [Ausstrahlungswinkel 110°]	Anzahl Leuchten pro Sicherung mit 16 A Typ B	45
Ausstrahlungswinkel Leuchte	105°	EU RoHS-konform	Ja
Steuerungsschnittstelle	-	Unified Glare Rating CEN	25
Elektrischer Anschluss	Schnellsteckverbinder, 3-polig		
Kabel	No		

CoreLine LED-Feuchtraumleuchte

Elektrische Kenndaten

Eingangsspannung	220 bis 240 V
Eingangsfrequenz	50 oder 60 Hz
Einschaltstrom	5,56 A
Einschaltzeit	0,047 ms
Leistungsfaktor (min.)	0.9

Dimmen

Dimmbar	Nein
---------	------

Mechanische Kenndaten

Gehäusematerial	Polykarbonat
Reflektor-Material	Stahl
Optisches Material	Polykarbonat
Material optische Abdeckung/Linse	Polykarbonat
Befestigungsmaterial	Edelstahl
Ausführung optische Abdeckung	-
Gesamte Länge	1515 mm
Gesamte Breite	80 mm
Gesamte Höhe	76 mm
Farbe	Grau
Abmessungen (Höhe x Breite x Tiefe)	76 x 80 x 1515 mm (3 x 3.1 x 59.6 in)

Zulassungen und Anwendungseigenschaften

Schutzart (IP)	IP65 [Schutz gegen Eindringen von Staub, strahlwassergeschützt]
Schlagfestigkeit (IK)	IK08 [5 J vandal-geprüft]

Initialkennwerte (IEC konform)

Lichtstrom-Neuwert	5500 lm
Lichtstromtoleranz	+/-10%
Initiale Leuchtenlichtausbeute	128 lm/W
Initiale ähnlichste Farbtemperatur	3000 K
Init. Farbwiedergabeindex	>80

Anfängliche Farbsättigung	(0.43,0.40)SDCM<=3
Systemleistung	43 W
Toleranz Leistungsaufnahme	+/-10%

Lebensdauer kennwerte (IEC konform)

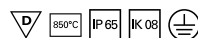
Ausfallrate des Betriebsgeräts bei mittlerer Nutzlebensdauer von 50.000 Std.	1,75 %
Lichtstromstabilität bei mittlerer Nutzlebensdauer* von 35.000 Std.	-
Lichtstromstabilität während der Nutzlebensdauer von 50.000 Stunden, bei 25 °C	75
Lichtstromstabilität bei mittlerer Nutzlebensdauer* von 75.000 Std.	-
Lichtstromstabilität bei mittlerer Nutzlebensdauer* von 100.000 Std.	-

Anwendungsparameter

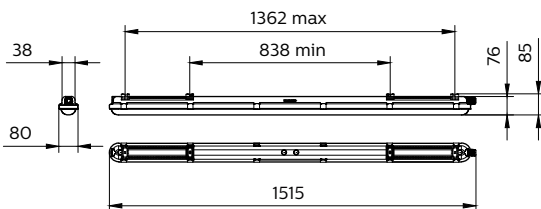
Umgebungstemperaturbereich	-20 bis +40 °C
Bemessungs-Umgebungstemperatur	25 °C
Maximaler Dimmlevel	Nicht zutreffend
Geeignet zum häufigen An- und Ausschalten	Nicht zutreffend

Produktdaten

Gesamt-Produktcode	871016336937299
Bestell-Produktname	WT120C G2 LED55S/830 PSU L1500
EAN/UPC - Produkt	8710163369372
Bestellcode	36937299
Anzahl pro Verpackung	1
SAP-Zähler - Pakete pro Außenkarton	9
SAP-Material	911401824781
Nettogewicht (Einzelteil)	1,700 kg



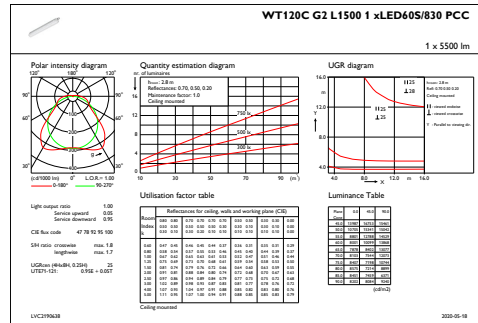
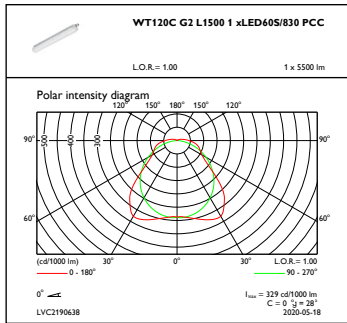
Abmessungsskizzen



CoreLine Waterproof WT120C

CoreLine LED-Feuchtraumleuchte

Photometrische Daten



OFPC1_WT120CG2L15001xLED60S830PCC

IFGU1_WT120CG2L15001xLED60S830PCC

