



# TownTune Asymmetrisch

## BDP265 LED120-4S/740 DN10 CLO SRT SRB 76

TOWNTUNE ASYMMETRIC - LED module 12000 lm - LED - 740  
Neutralweiß - Netzteil mit DALI- und SystemReady-Schnittstelle  
- 220 bis 240 V - 50 oder 60 Hz - Schutzklasse I -  
Lichtverteilung engstrahlend 10 - Wanne UV-Beständig -  
Dunkles Grau - Philips standard surge protection level kV - No -  
Mastaufsatz Ø 76mm, justierbar

Die TownTune Familie bietet modernste Lichttechnik und Konnektivität für städtische Räume. Verschiedene optionale Dächer, Blendschirme und Ausleger ermöglichen die Kreierung von ganz eigenen Erscheinungsbildern von Städten und Stadtteilen. Darüber hinaus verfügt die Leuchte über das intelligente Philips Typenschild, welches eine einfache und schnelle Installation und Wartung garantiert. Dank der SR-Technologie (System Ready) ist die TownTune perfekt für die Zukunft gerüstet und kann einfach und schnell mit passenden Sensoren oder Steuerungsanwendungen wie Interact City kombiniert werden.

### Produkt Daten

Allgemeine Eigenschaften		Typ optische Abdeckung/Linse	PC-UV [ Wanne UV-Beständig]
Lampenfamiliencode	LED120 [ LED module 12000 lm]	Ausstrahlungswinkel Leuchte	12° - 59° × 158°
Farbe der Lichtquelle	740 Neutralweiß	Steuerungsschnittstelle	DALI
Lichtquelle austauschbar	Ja	Elektrischer Anschluss	Interner Anschluss
Anzahl Vorschaltgeräte	1 Einheit	Kabel	No
Betriebsgerät	Netzteil mit DALI- und SystemReady-Schnittstelle	IEC-Schutzart	Schutzklasse I
Betriebsgerät inklusive	Ja	Entflammbarkeitszeichen	F [ Für Montage auf normal entflammbaren Oberflächen]

# TownTune Asymmetrisch

CE-Zeichen	ja
ENEC-Zeichen	ENEC Zeichen
Garantiedauer	5 Jahre
Optiktyp im Außenbereich	Lichtverteilung engstrahlend 10
Hinweise	* Bei extremen Umgebungstemperaturen kann die Leuchte automatisch abgedimmt werden, um Komponenten zu schützen
Konstanter Lichtstrom	Ja
Anzahl Leuchten pro Sicherung mit 16 A Typ B	31
EU RoHS-konform	Ja
LED-Modultyp	LED
Produktfamiliencode	BDP265 [ TOWNTUNE ASYMMETRIC ]

## Lichttechnische Daten

Nach oben gerichtete Lichtstromrate	0
Standardaufneigung Aufsatzmontage	-
Standardaufneigung Ansatzmontage	0°

## Elektrische Kenndaten

Eingangsspannung	220 bis 240 V
Eingangsfrequenz	50 oder 60 Hz
Leistungsaufnahme Konstantlichtstrom bei Installation	69 W
Durchschnittlicher CLO-Stromverbrauch	71 W
Leistungsaufnahme Konstantlichtstrom am Ende der Lebensdauer	73 W
Einschaltstrom	9,6 A
Einschaltzeit	0,13 ms
Leistungsfaktor (min.)	0.98

## Dimmen

Dimmbar	Ja
---------	----

## Mechanische Kenndaten

Gehäusematerial	Aluminiumdruckguss
Reflektor-Material	Acryl
Optisches Material	Polymethyl methacrylate
Material optische Abdeckung/Linse	Polymethylmethacrylat
Befestigungsmaterial	Aluminium
Montagevorrichtung	76PA [ Mastaufsatz Ø 76mm, justierbar ]
Form optische Abdeckung/Linse	Convex lens
Ausführung optische Abdeckung	Klar
Gesamte Höhe	70 mm
Gesamter Durchmesser	477 mm

Effektive Projektionsfläche	0,033 m <sup>2</sup>
Farbe	Dunkles Grau
Abmessungen (Höhe x Breite x Tiefe)	70 x NaN x NaN mm (2.8 x NaN x NaN in)

## Zulassungen und Anwendungseigenschaften

Schutzart (IP)	IP66 [ Schutz gegen Eindringen von Staub, strahlwassergeschützt ]
Schlagfestigkeit (IK)	IK09 [ IK09 ]
Überspannungsschutz (allgemein/differenziell)	Philips standard surge protection level kV

## Initialkennwerte (IEC konform)

Lichtstrom-Neuwert	9200 lm
Lichtstromtoleranz	+/-7%
Initiale Leuchtenlichtausbeute	133 lm/W
Initiale ähnlichste Farbtemperatur	4000 K
Init. Farbwiedergabeindex	>70
Anfängliche Farbsättigung	(0.381, 0.379) SDCM <5
Systemleistung	69 W
Toleranz Leistungsaufnahme	+/-11%

## Lebensdauer kennwerte (IEC konform)

Ausfallrate des Betriebsgeräts bei mittlerer Nutzl Lebensdauer von 100.000 Std.	10 %
Lichtstromstabilität bei mittlerer Nutzl Lebensdauer* von 100.000 Std.	L100

## Anwendungsparameter

Umgebungstemperaturbereich	-40 bis +50 °C
Bemessungs-Umgebungstemperatur	25 °C
Maximaler Dimmlevel	10%

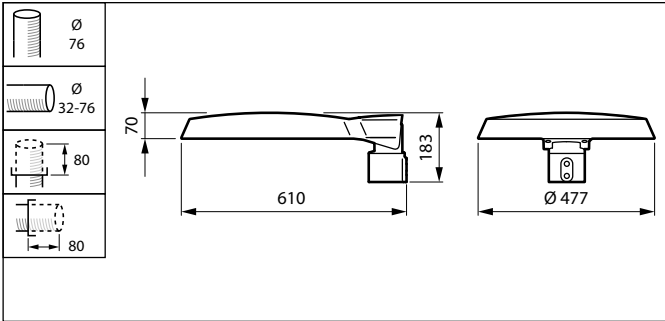
## Produktdaten

Gesamt-Produktcode	871869949761300
Bestell-Produktname	BDP265 LED120-4S/740 DN10 CLO SRT SRB 76
EAN/UPC - Produkt	8718699497613
Bestellcode	49761300
Anzahl pro Verpackung	1
Zähler - Pakete pro Außenkarton	1
Material-Nr. (12NC)	912300024202
SAP Nettogewicht (Einzelteil)	6.800 kg



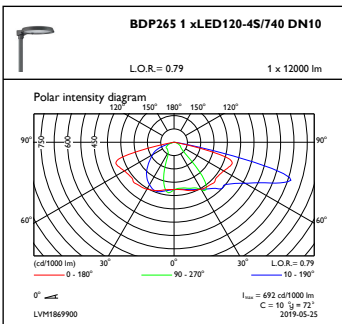
# TownTune Asymmetrisch

## Abmessungsskizzen

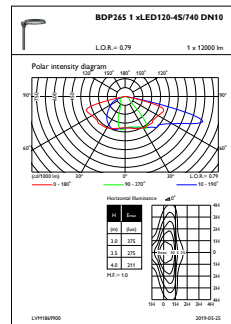


TownTune BDP260-273

## Photometrische Daten



OFPC1\_BDP2651xLED120-4S740DN10



OFPL1\_BDP2651xLED120-4S740DN10

