



TownTune Asymmetrisch DR

BDP266 LED109-4S/740 II DM10 CLO SRT SRB

TOWNTUNE ASYMMETRIC DR - LED module 10900 lm - LED - 740 Neutralweiß - Netzteil mit DALI- und SystemReady-Schnittstelle - 220 bis 240 V - 50 oder 60 Hz - Schutzklasse II - Mittlere Lichtverteilung 10 - Wanne UV-Beständig - Dunkles Grau - Philips standard surge protection level kV - No - Mastanschub Ø 48-60 mm just. - Dekorativer Ring

Die TownTune Familie bietet modernste Lichttechnik und Konnektivität für städtische Räume. Verschiedene optionale Dächer, Blendschirme und Ausleger ermöglichen die Kreierung von ganz eigenen Erscheinungsbildern von Städten und Stadtteilen. Darüber hinaus verfügt die Leuchte über das intelligente Philips Typenschild, welches eine einfache und schnelle Installation und Wartung garantiert. Dank der SR-Technologie (System Ready) ist die TownTune perfekt für die Zukunft gerüstet und kann einfach und schnell mit passenden Sensoren oder Steuerungsanwendungen wie Interact City kombiniert werden.

Produkt Daten

Allgemeine Eigenschaften		Typ optische Abdeckung/Linse	PC-UV [Wanne UV-Beständig]
Lampenfamiliencode	LED109 [LED module 10900 lm]	Ausstrahlungswinkel Leuchte	12° - 76° × 157°
Farbe der Lichtquelle	740 Neutralweiß	Steuerungsschnittstelle	DALI
Lichtquelle austauschbar	Ja	Elektrischer Anschluss	Interner Anschluss
Anzahl Vorschaltgeräte	1 Einheit	Kabel	No
Betriebsgerät	Netzteil mit DALI- und SystemReady-Schnittstelle	IEC-Schutzart	Schutzklasse II
Betriebsgerät inklusive	Ja	Entflammbarkeitszeichen	F [Für Montage auf normal entflammbaren Oberflächen]

TownTune Asymmetrisch DR

CE-Zeichen	ja
ENEC-Zeichen	ENEC Zeichen
Garantiedauer	5 Jahre
Dekoratives Zubehör	DR [Dekorativer Ring]
Optiktyp im Außenbereich	Mittlere Lichtverteilung 10
Hinweise	* Bei extremen Umgebungstemperaturen kann die Leuchte automatisch abgedimmt werden, um Komponenten zu schützen
Konstante Lichtabstrahlung	Ja
Anzahl Leuchten pro Sicherung mit 16 A Typ B	6
EU RoHS-konform	Ja
Typ des Lichtquellenmoduls	LED
Produktfamiliencode	BDP266 [TOWNTUNE ASYMMETRIC DR]

Lichttechnische Daten

Nach oben gerichtete Lichtstromrate	0
Standardaufneigung Aufsatzmontage	-
Standardaufneigung Ansatzmontage	0°

Elektrische Kenndaten

Eingangsspannung	220 bis 240 V
Eingangsfrequenz	50 oder 60 Hz
Leistungsaufnahme Konstantlichtstrom bei Installation	58 W
Durchschnittlicher CLO-Stromverbrauch	62 W
Leistungsaufnahme Konstantlichtstrom am Ende der Lebensdauer	66 W
Einschaltstrom	65 A
Einschaltzeit	0,33 ms
Leistungsfaktor (min.)	0.97

Dimmen

Dimmbar	Ja
---------	----

Mechanische Kenndaten

Gehäusematerial	Aluminiumdruckguss
Reflektor-Material	Acryl
Optisches Material	Polymethyl methacrylate
Material optische Abdeckung/Linse	Polymethylmethacrylat
Befestigungsmaterial	Aluminium
Montagevorrichtung	48/60A [Masteinschub Ø 48-60 mm just.]
Form optische Abdeckung/Linse	Convex lens
Ausführung optische Abdeckung	Klar
Gesamte Höhe	131 mm

Gesamter Durchmesser	533 mm
Effektive Projektionsfläche	0,036 m ²
Farbe	Dunkles Grau
Abmessungen (Höhe x Breite x Tiefe)	131 x NaN x NaN mm (5.2 x NaN x NaN in)

Zulassungen und Anwendungseigenschaften

Schutzart (IP)	IP66 [Schutz gegen Eindringen von Staub, strahlwassergeschützt]
Schlagfestigkeit (IK)	IK09 [IK09]
Überspannungsschutz (allgemein/ differenziell)	Philips standard surge protection level kV

Initialkennwerte (IEC konform)

Lichtstrom-Neuwert (Systemlichtstrom)	7968 lm
Lichtstromtoleranz	+/-7%
Initiale Leuchtenlichtausbeute	137 lm/W
Initiale ähnlichste Farbtemperatur	4000 K
Init. Farbwiedergabeindex	≥70
Anfängliche Farbsättigung	(0.381, 0.379) SDCM <5
Systemleistung	58 W
Toleranz Leistungsaufnahme	+/-11%

Lebensdauer kennwerte (IEC konform)

Ausfallrate des Betriebsgeräts bei mittlerer Nutzl Lebensdauer von 100.000 Std.	10 %
Lichtstromstabilität bei mittlerer Nutzl Lebensdauer* von 100.000 Std.	L100

Anwendungsparameter

Umgebungstemperaturbereich	-40 bis +50 °C
Bemessungs-Umgebungstemperatur	25 °C
Maximaler Dimmlevel	10%

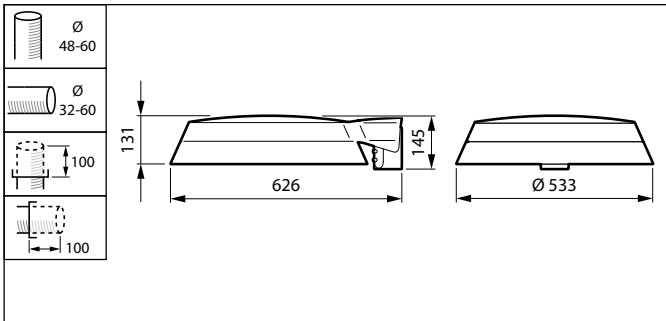
Produktdaten

Gesamt-Produktcode	871869949762000
Bestell-Produktname	BDP266 LED109-4S/740 II DM10 CLO SRT SRB
EAN/UPC - Produkt	8718699497620
Bestellcode	49762000
Anzahl pro Verpackung	1
SAP-Zähler - Pakete pro Außenkarton	1
Material-Nr. (12NC)	912300024203
Nettogewicht (Einzelteil)	6.800 kg



TownTune Asymmetrisch DR

Abmessungsskizzen



TownTune BDP260-273

