



TownTune Asymmetrisch Lyre DR

BDP271 LED69-4S/830 II DM10 CLO SRT SRB

TOWNTUNE ASYMMETRIC LYRE and DR - LED module 6900 lm
 - LED - 830 Warmweiß - Netzteil mit DALI- und SystemReady-Schnittstelle - 220 bis 240 V - 50 oder 60 Hz - Schutzklasse II - Mittlere Lichtverteilung 10 - Wanne UV-Beständig - Dunkles Grau - Philips standard surge protection level kV - No - Mastaufsatz Ø 62 mm - Dekorativer Ring

Die TownTune Familie bietet modernste Lichttechnik und Konnektivität für städtische Räume. Verschiedene optionale Dächer, Blendschirme und Ausleger ermöglichen die Kreierung von ganz eigenen Erscheinungsbildern von Städten und Stadtteilen. Darüber hinaus verfügt die Leuchte über das intelligente Philips Typenschild, welches eine einfache und schnelle Installation und Wartung garantiert. Dank der SR-Technologie (System Ready) ist die TownTune perfekt für die Zukunft gerüstet und kann einfach und schnell mit passenden Sensoren oder Steuerungsanwendungen wie Interact City kombiniert werden.

Produkt Daten

Allgemeine Eigenschaften		Typ optische Abdeckung/Linse	PC-UV [Wanne UV-Beständig]
Lampenfamiliencode	LED69 [LED module 6900 lm]	Ausstrahlungswinkel Leuchte	12° - 76° x 157°
Farbe der Lichtquelle	830 Warmweiß	Steuerungsschnittstelle	DALI
Lichtquelle austauschbar	Ja	Elektrischer Anschluss	Interner Anschluss
Anzahl Vorschaltgeräte	1 Einheit	Kabel	No
Betriebsgerät	Netzteil mit DALI- und SystemReady-Schnittstelle	IEC-Schutzart	Schutzklasse II
Betriebsgerät inklusive	Ja	Entflammbarkeitszeichen	F [Für Montage auf normal entflammbaren Oberflächen]

TownTune Asymmetrisch Lyre DR

CE-Zeichen	ja
ENEC-Zeichen	ENEC Zeichen
Garantiedauer	5 Jahre
Dekoratives Zubehör	DR [Dekorativer Ring]
Optiktyp im Außenbereich	Mittlere Lichtverteilung 10
Hinweise	* Bei extremen Umgebungstemperaturen kann die Leuchte automatisch abgedimmt werden, um Komponenten zu schützen
Konstanter Lichtstrom	Ja
Anzahl Leuchten pro Sicherung mit 16 A Typ B	31
EU RoHS-konform	Ja
LED-Modultyp	LED
Produktfamiliencode	BDP271 [TOWNTUNE ASYMMETRIC LYRE and DR]

Lichttechnische Daten

Nach oben gerichtete Lichtstromrate	0
Standardaufneigung Aufsatzmontage	0°
Standardaufneigung Ansatzmontage	-

Elektrische Kenndaten

Eingangsspannung	220 bis 240 V
Eingangsfrequenz	50 oder 60 Hz
Leistungsaufnahme Konstantlichtstrom bei Installation	52 W
Durchschnittlicher CLO-Stromverbrauch	53 W
Leistungsaufnahme Konstantlichtstrom am Ende der Lebensdauer	54 W
Einschaltstrom	9,6 A
Einschaltzeit	0,13 ms
Leistungsfaktor (min.)	0.97

Dimmen

Dimmbar	Ja
---------	----

Mechanische Kenndaten

Gehäusematerial	Aluminiumdruckguss
Reflektor-Material	Acryl
Optisches Material	Polymethyl methacrylate
Material optische Abdeckung/Linse	Polymethylmethacrylat
Befestigungsmaterial	Aluminium
Montagevorrichtung	62P [Mastaufsatz Ø 62 mm]
Form optische Abdeckung/Linse	Convex lens
Ausführung optische Abdeckung	Klar
Gesamte Höhe	580 mm

Gesamter Durchmesser	533 mm
Effektive Projektionsfläche	0,095 m²
Farbe	Dunkles Grau
Abmessungen (Höhe x Breite x Tiefe)	580 x NaN x NaN mm (22.8 x NaN x NaN in)

Zulassungen und Anwendungseigenschaften

Schutzart (IP)	IP66 [Schutz gegen Eindringen von Staub, strahlwassergeschützt]
Schlagfestigkeit (IK)	IK09 [IK09]
Überspannungsschutz (allgemein/differenziell)	Philips standard surge protection level kV

Initialkennwerte (IEC konform)

Lichtstrom-Neuwert	5148 lm
Lichtstromtoleranz	+/-7%
Initiale Leuchtenlichtausbeute	99 lm/W
Initiale ähnlichste Farbtemperatur	3000 K
Init. Farbwiedergabeindex	>80
Anfängliche Farbsättigung	(0.410, 0.390) SDCM <5
Systemleistung	52 W
Toleranz Leistungsaufnahme	+/-11%

Lebensdauer kennwerte (IEC konform)

Ausfallrate des Betriebsgeräts bei mittlerer Nutzlebensdauer von 100.000 Std.	10 %
Lichtstromstabilität bei mittlerer Nutzlebensdauer* von 100.000 Std.	L100

Anwendungsparameter

Umgebungstemperaturbereich	-40 bis +50 °C
Bemessungs-Umgebungstemperatur	25 °C
Maximaler Dimmlevel	10%

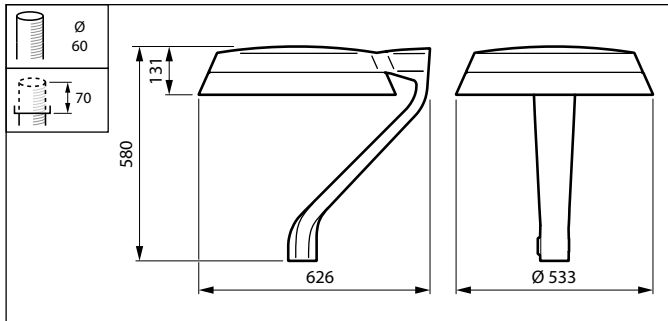
Produktdaten

Gesamt-Produktcode	871869949770500
Bestell-Produktname	BDP271 LED69-4S/830 II DM10 CLO SRT SRB
EAN/UPC - Produkt	8718699497705
Bestellcode	49770500
Anzahl pro Verpackung	1
Zähler - Pakete pro Außenkarton	1
Material-Nr. (12NC)	912300024211
SAP Nettogewicht (Einzelteil)	10,500 kg



TownTune Asymmetrisch Lyre DR

Abmessungsskizzen



TownTune BDP260-273

