



# CitySoul gen2 LED Mini

## BPP532 LED60-4S/830 II DM50 D9 SRG10 AL

CitySoul gen2 LYRE - LED module 6000 lm - 830 Warmweiß -  
Elektronisches Betriebsgerät, DALI-regelbar - Schutzklasse II -  
Mittlere Lichtverteilung 50 - Klarglas - Grau -  
Überspannungsschutz 10kV kV - No - Nein

CitySoul gen2 LED ist eine der vielseitigsten und inspirierendsten Leuchtenfamilien. Die Produktfamilie bietet das perfekte Ambiente für städtische Anwendungsgebiete; von den Außenbezirken bis zum Stadtzentrum. Durch das modulare System und durch neue Innovationen, hat Philips den idealen Baukasten für alle städtischen Lichtkonzepte entwickelt. Das Design ist flacher und komplett rund. Dadurch wirkt das Stadtbild einheitlich, elegant und diskret. Dank der LED-Technologie ist die CitySoul gen2 LED besonders effizient und einfach zu warten. Sie ist in zwei Größen verfügbar und geeignet für Ansatzmontagen, Aufsatzmontagen, Seilmontage und abgehängte Montagen. Dies macht die CitySoul gen2 zu einer extrem vielseitigen Leuchte.

### Produkt Daten

Allgemeine Eigenschaften		Betriebsgerät inklusive	Ja
Anzahl Lichtquellen	30 [ 30 x ]	Typ optische Abdeckung/Linse	GC [ Klarglas ]
Lampenfamiliencode	LED60 [ LED module 6000 lm ]	Ausstrahlungswinkel Leuchte	-
Farbe der Lichtquelle	830 Warmweiß	Steuerungsschnittstelle	DALI
Lichtquelle austauschbar	Ja	Elektrischer Anschluss	Schraubanschlussblock
Anzahl Vorschaltgeräte	1 Einheit	Kabel	No
Betriebsgerät	PSD [ Elektronisches Betriebsgerät, DALI-regelbar ]	IEC-Schutzart	Schutzklasse II
		Entflammbarkeitszeichen	-

# CitySoul gen2 LED Mini

CE-Zeichen	ja
ENEC-Zeichen	ENEC Zeichen
Garantiedauer	5 Jahre
Optiktyp im Außenbereich	Mittlere Lichtverteilung 50
Hinweise	* Bei extremen Umgebungstemperaturen kann die Leuchte automatisch abgedimmt werden, um Komponenten zu schützen
Konstante Lichtabstrahlung	Nein
Anzahl Leuchten pro Sicherung mit 16 A Typ B	11
EU RoHS-konform	Ja
Typ des Lichtquellenmoduls	LED
Servicefreundlichkeitsklasse	Klasse A, Leuchte ist mit wartungsfähigen Teilen ausgestattet (falls zutreffend): LED-Platte, Treiber, Steuereinheiten, Überspannungsschutzgerät, Optik, Frontabdeckung und mechanische Teile
Produktfamiliencode	BPP532 [ CitySoul gen2 LYRE]

## Lichttechnische Daten

Nach oben gerichtete Lichtstromrate	0,03
Standardaufneigung Aufsatzmontage	-
Standardaufneigung Ansatzmontage	-

## Elektrische Kenndaten

Eingangsspannung	220 bis 240 V
Eingangsfrequenz	50 bis 60 Hz
Einschaltstrom	46 A
Einschaltzeit	0,25 ms
Leistungsfaktor (min.)	0.96

## Dimmen

Dimmbar	Ja
---------	----

## Mechanische Kenndaten

Gehäusematerial	Aluminium
Reflektor-Material	Acryl
Optisches Material	Polymethyl methacrylate
Material optische Abdeckung/Linse	Glas
Befestigungsmaterial	Aluminium
Montagevorrichtung	Nein [ Nein]
Form optische Abdeckung/Linse	flach
Ausführung optische Abdeckung	Klar
Gesamte Höhe	95 mm
Gesamter Durchmesser	540 mm

Effektive Projektionsfläche	0,079 m <sup>2</sup>
Farbe	Grau
Abmessungen (Höhe x Breite x Tiefe)	95 x NaN x NaN mm (3.7 x NaN x NaN in)

## Zulassungen und Anwendungseigenschaften

Schutzart (IP)	IP66 [ Schutz gegen Eindringen von Staub, strahlwassergeschützt]
Schlagfestigkeit (IK)	IK08 [ 5 J vandal-geprüft]
Überspannungsschutz (allgemein/differenziell)	Überspannungsschutz 10kV kV

## Initialkennwerte (IEC konform)

Lichtstrom-Neuwert (Systemlichtstrom)	4920 lm
Lichtstromtoleranz	+/-7%
Initiale Leuchtenlichtausbeute	107 lm/W
Initiale ähnlichste Farbtemperatur	3000 K
Init. Farbwiedergabeindex	≥80
Anfängliche Farbsättigung	(0.43, 0.40) SDCM <5
Systemleistung	46 W
Toleranz Leistungsaufnahme	+/-11%

## Lebensdauer kennwerte (IEC konform)

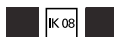
Ausfallrate des Betriebsgeräts bei mittlerer	10 %
Nutzlebensdauer von 100.000 Std.	
Lichtstromstabilität bei mittlerer	L92
Nutzlebensdauer* von 100.000 Std.	

## Anwendungsparameter

Umgebungstemperaturbereich	-40 bis +50 °C
Bemessungs-Umgebungstemperatur	25 °C
Maximaler Dimmlevel	10%

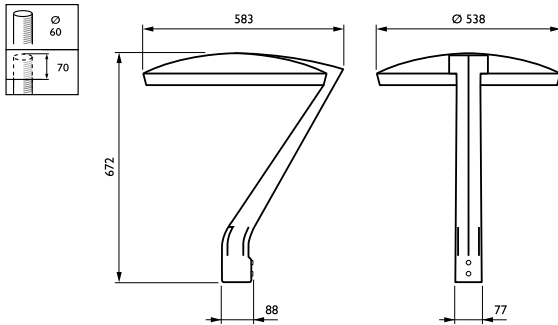
## Produktdaten

Gesamt-Produktcode	871869989203600
Bestell-Produktname	BPP532 LED60-4S/830 II DM50 D9 SRG10 AL
EAN/UPC - Produkt	8718699892036
Bestellcode	89203600
Anzahl pro Verpackung	1
SAP-Zähler - Pakete pro Außenkarton	1
Material-Nr. (12NC)	912300024530
Nettogewicht (Einzelteil)	13,300 kg



# CitySoul gen2 LED Mini

## Abmessungsskizzen



CitySoul gen2 BGP/BPP/BRP/BSP/BVP530/531

