



CityCharm Cone

BDS491 LED30-/830 II DM GRB GR 60

CityCharm Cone - LED module 3000 lm - LED - 830 Warmweiß
- regelbar, siehe Spannung Steuersignal - 220 bis 240 V - 50 bis 60 Hz - Schutzklasse II - Tiefbreitstrahlend -
Polycarbonatwanne /-abdeckung - Grau -
Überspannungsschutz bis 6kV im differential mode und 8kV im common mode - Anschlußkabel ohne Stecker 0,2 m -
Masteinschublager Ø 60 mm

CityCharm wurde für urbane Räume entwickelt, in denen komfortables Licht, Atmosphäre und Design eine wichtige Rolle spielen. Sie verfügt über eine spezielle Optik zur Vermeidung von Blendung und zur besseren Gesichtserkennung (GentleBeam). Ihr dezentes Erscheinungsbild macht sie zu einer zeitlosen und zukunftsfähigen Produktreihe, ideal für Wohngebiete, Parks, Fußgängerwege und Fahrradwege, wo Sehkomfort verbunden mit maximaler Effizienz unabdingbar ist. Sie haben die Wahl zwischen zwei Designs, die Sie mit verschiedenem Zubehör erweitern können. Diese Auswahl ermöglicht es Ihnen der Umgebung am Tag und in der Nacht einen eigenen Charme zu verleihen.

Produkt Daten

| Allgemeine Eigenschaften | | Ausstrahlungswinkel Leuchte | 360° |
|------------------------------|--|-----------------------------|----------------------------------|
| Lampenfamiliencode | LED30 [LED module 3000 lm] | Steuerungsschnittstelle | - |
| Farbe der Lichtquelle | 830 Warmweiß | Elektrischer Anschluss | Freie Anschlussleitungen |
| Lichtquelle austauschbar | Ja | Kabel | Anschlußkabel ohne Stecker 0,2 m |
| Anzahl Vorschaltgeräte | 1 Einheit | IEC-Schutzart | Schutzklasse II |
| Betriebsgerät | PSR [regelbar, siehe Spannung Steuersignal] | Entflammbarkeitszeichen | - |
| Betriebsgerät inklusive | Ja | CE-Zeichen | ja |
| Typ optische Abdeckung/Linse | PC [Polycarbonatwanne /-abdeckung] | ENEC-Zeichen | ENEC Zeichen |

CityCharm Cone

| | |
|--|---|
| Garantiedauer | 5 Jahre |
| Optiktyp im Außenbereich | Tiefbreitstrahlend |
| Hinweise | * Bei extremen Umgebungstemperaturen kann die Leuchte automatisch abgedimmt werden, um Komponenten zu schützen |
| Konstanter Lichtstrom | Nein |
| Anzahl Leuchten pro Sicherung mit 16 A | 26 |
| Typ B | |
| EU RoHS-konform | Ja |
| LED-Modultyp | LED |
| Servicefreundlichkeitsklasse | Klasse A, Leuchte ist mit wartungsfähigen Teilen ausgestattet (falls zutreffend): LED-Platte, Treiber, Steuereinheiten, Überspannungsschutzgerät, Optik, Frontabdeckung und mechanische Teile |
| Produktfamiliencode | BDS491 [CityCharm Cone] |

Lichttechnische Daten

| | |
|-------------------------------------|------|
| Nach oben gerichtete Lichtstromrate | 0,03 |
| Standardaufneigung Aufsatzmontage | 0° |
| Standardaufneigung Ansatzmontage | 0° |

Elektrische Kenndaten

| | |
|------------------------|---------------|
| Eingangsspannung | 220 bis 240 V |
| Eingangsfrequenz | 50 bis 60 Hz |
| Einschaltstrom | 21 A |
| Einschaltzeit | 0,225 ms |
| Leistungsfaktor (min.) | 0,97 |

Dimmen

| | |
|---------|------|
| Dimmbar | Nein |
|---------|------|

Mechanische Kenndaten

| | |
|-----------------------------------|---------------------------------|
| Gehäusematerial | Aluminium |
| Reflektor-Material | - |
| Optisches Material | Polycarbonat |
| Material optische Abdeckung/Linse | Polykarbonat |
| Befestigungsmaterial | Aluminium |
| Montagevorrichtung | 60 [Masteinschublager Ø 60 mm] |
| Form optische Abdeckung/Linse | Hemispherical |
| Ausführung optische Abdeckung | Klar |
| Gesamte Höhe | 530 mm |
| Gesamter Durchmesser | 555 mm |
| Effektive Projektionsfläche | 0,1155 m² |

| | |
|-------------------------------------|--|
| Farbe | Grau |
| Abmessungen (Höhe x Breite x Tiefe) | 530 x NaN x NaN mm (20.9 x NaN x NaN in) |

Zulassungen und Anwendungseigenschaften

| | |
|---|---|
| Schutzart (IP) | IP66 [Schutz gegen Eindringen von Staub, strahlwassergeschützt] |
| Schlagfestigkeit (IK) | IK10 [IK10] |
| Überspannungsschutz (allgemein/differenziell) | Leuchtenüberspannungsschutz bis 6kV im differential mode und 8kV im common mode |

Initialkennwerte (IEC konform)

| | |
|------------------------------------|--------------------------|
| Lichtstrom-Neuwert | 2400 lm |
| Lichtstromtoleranz | +/-10% |
| Initiale Leuchtenlichtausbeute | 100 lm/W |
| Initiale ähnlichste Farbtemperatur | 3000 K |
| Init. Farbwiedergabeindex | 80 |
| Anfängliche Farbsättigung | (0.4339, 0.4032) SDCM <5 |
| Systemleistung | 24 W |
| Toleranz Leistungsaufnahme | +/-10% |

Lebensdauer kennwerte (IEC konform)

| | |
|---|------|
| Ausfallrate des Betriebsgeräts bei mittlerer Nutzlebensdauer von 100.000 Std. | 10 % |
| Lichtstromstabilität bei mittlerer Nutzlebensdauer* von 100.000 Std. | L97 |

Anwendungsparameter

| | |
|--------------------------------|------------------|
| Umgebungstemperaturbereich | -40 bis +50 °C |
| Bemessungs-Umgebungstemperatur | 25 °C |
| Maximaler Dimmlevel | Nicht zutreffend |

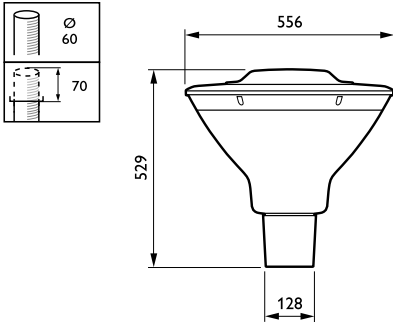
Produkt Daten

| | |
|---------------------------------|-----------------------------------|
| Gesamt-Produktcode | 871951420201600 |
| Bestell-Produktname | BDS491 LED30-/830 II DM GRB GR 60 |
| EAN/UPC - Produkt | 8719514202016 |
| Bestellcode | 20201600 |
| Anzahl pro Verpackung | 1 |
| Zähler - Pakete pro Außenkarton | 1 |
| Material-Nr. (12NC) | 912300024693 |
| SAP Nettogewicht (Einzelteil) | 12,000 kg |



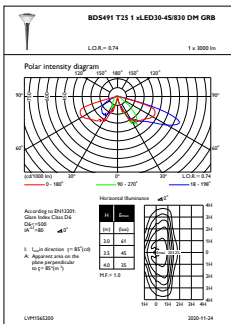
CityCharm Cone

Abmessungsskizzen

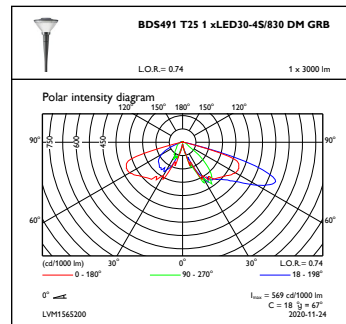


CityCharm BDS490/491

Photometrische Daten



OFPL1_BDS491T251xLED30-4S830DMGRB



OFPC1_BDS491T251xLED30-4S830DMGRB

