



CityCharm Cone

BDS491 LED40/730 PSU I DW DF-S GR H07 60

CityCharm Cone - LED module 4000 lm - LED - 4th generation, screw fixation - 730 Warmweiß - regelbar, siehe Spannung
Steuersignal - 220 bis 240 V - 50 bis 60 Hz - Schutzklasse I -
Breitstrahlend - Diffuser element structured -
Polycarbonatwanne /-abdeckung - Grau -
Überspannungsschutz bis 6kV im differential mode und 8kV im common mode - Anschlußkabel ohne Stecker 0,2 m -
Masteinschublager Ø 60 mm

CityCharm wurde für urbane Räume entwickelt, in denen komfortables Licht, Atmosphäre und Design eine wichtige Rolle spielen. Sie verfügt über eine spezielle Optik zur Vermeidung von Blendung und zur besseren Gesichtserkennung (GentleBeam). Ihr dezentes Erscheinungsbild macht sie zu einer zeitlosen und zukunftsfähigen Produktreihe, ideal für Wohngebiete, Parks, Fußgängerwege und Fahrradwege, wo Sehkomfort verbunden mit maximaler Effizienz unabdingbar ist. Sie haben die Wahl zwischen zwei Designs, die Sie mit verschiedenem Zubehör erweitern können. Diese Auswahl ermöglicht es Ihnen der Umgebung am Tag und in der Nacht einen eigenen Charme zu verleihen.

Produkt Daten

Allgemeine Eigenschaften		Betriebsgerät inklusive	
Lampenfamiliencode	LED40 [LED module 4000 lm]	Betriebsgerät inklusive	Ja
Lampenversion	4S [4th generation, screw fixation]	Optikelement	DF-S [Diffuser element structured]
Farbe der Lichtquelle	730 Warmweiß	Typ optische Abdeckung/Linse	PC [Polycarbonatwanne /-abdeckung]
Lichtquelle austauschbar	Ja	Ausstrahlungswinkel Leuchte	360°
Anzahl Vorschaltgeräte	1 Einheit	Steuerungsschnittstelle	-
Betriebsgerät	PSR [regelbar, siehe Spannung Steuersignal]	Elektrischer Anschluss	Freie Anschlussleitungen
		Kabel	Anschlußkabel ohne Stecker 0,2 m

CityCharm Cone

IEC-Schutzart	Schutzklasse I
Entflammbarkeitszeichen	-
CE-Zeichen	ja
ENEC-Zeichen	ENEC Zeichen
Garantiedauer	5 Jahre
Optiktyp im Außenbereich	Breitstrahlend
Hinweise	* Bei extremen Umgebungstemperaturen kann die Leuchte automatisch abgedimmt werden, um Komponenten zu schützen
Konstanter Lichtstrom	Nein
Anzahl Leuchten pro Sicherung mit 16 A Typ B	26
EU RoHS-konform	Ja
LED-Modultyp	LED
Servicefreundlichkeitsklasse	Klasse A, Leuchte ist mit wartungsfähigen Teilen ausgestattet (falls zutreffend): LED-Platte, Treiber, Steuereinheiten, Überspannungsschutzgerät, Optik, Frontabdeckung und mechanische Teile
Produktfamiliencode	BDS491 [CityCharm Cone]

Lichttechnische Daten

Nach oben gerichtete Lichtstromrate	0,0322
Standardaufneigung Aufsatzmontage	0°
Standardaufneigung Ansatzmontage	0°

Elektrische Kenndaten

Eingangsspannung	220 bis 240 V
Eingangsfrequenz	50 bis 60 Hz
Einschaltstrom	21 A
Einschaltzeit	0,225 ms
Leistungsfaktor (min.)	0,97

Dimmen

Dimmbar	Nein
---------	------

Mechanische Kenndaten

Gehäusematerial	Aluminium
Reflektor-Material	-
Optisches Material	Polycarbonat
Material optische Abdeckung/Linse	Polykarbonat
Befestigungsmaterial	Aluminium
Montagevorrichtung	60 [Masteinschublager Ø 60 mm]
Form optische Abdeckung/Linse	Hemispherical
Ausführung optische Abdeckung	Klar
Gesamte Höhe	530 mm
Gesamter Durchmesser	555 mm

Effektive Projektionsfläche	0,1155 m²
Farbe	Grau
Abmessungen (Höhe x Breite x Tiefe)	530 x NaN x NaN mm (20.9 x NaN x NaN in)

Zulassungen und Anwendungseigenschaften

Schutzart (IP)	IP66 [Schutz gegen Eindringen von Staub, strahlwassergeschützt]
Schlagfestigkeit (IK)	IK10 [IK10]
Überspannungsschutz (allgemein/differenziell)	Leuchtenüberspannungsschutz bis 6kV im differential mode und 8kV im common mode

Initialkennwerte (IEC konform)

Lichtstrom-Neuwert	3240 lm
Lichtstromtoleranz	+/-10%
Initiale Leuchtenlichtausbeute	122 lm/W
Initiale ähnlichste Farbtemperatur	3000 K
Init. Farbwiedergabeindex	70
Anfängliche Farbsättigung	(0.4339, 0.4032) SDCM <5
Systemleistung	26.5 W
Toleranz Leistungsaufnahme	+/-10%

Lebensdauer kennwerte (IEC konform)

Ausfallrate des Betriebsgeräts bei mittlerer Nutzlebensdauer von 100.000 Std.	10 %
Lichtstromstabilität bei mittlerer Nutzlebensdauer* von 100.000 Std.	L97

Anwendungsparameter

Umgebungstemperaturbereich	-40 bis +50 °C
Bemessungs-Umgebungstemperatur	25 °C
Maximaler Dimmlevel	Nicht zutreffend

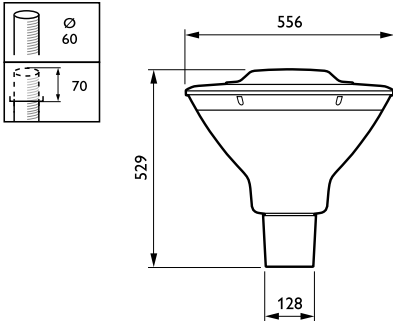
Produkt Daten

Gesamt-Produktcode	871951420329700
Bestell-Produktname	BDS491 LED40/730 PSU I DW DF-S GR H07 60
EAN/UPC - Produkt	8719514203297
Bestellcode	20329700
Anzahl pro Verpackung	1
Zähler - Pakete pro Außenkarton	1
Material-Nr. (12NC)	912300024721
SAP Nettogewicht (Einzelteil)	12,000 kg



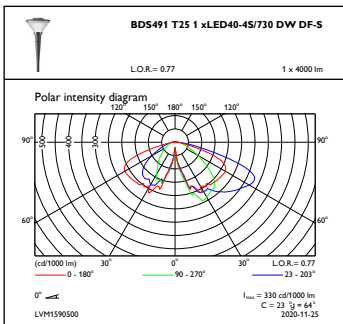
CityCharm Cone

Abmessungsskizzen

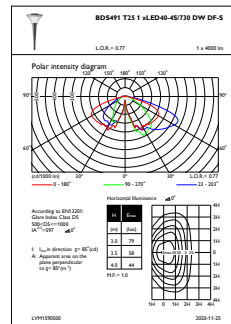


CityCharm BDS490/491

Photometrische Daten



OFPC1_BDS491T251xLED40-4S730DWDF-S



OFPL1_BDS491T251xLED40-4S730DWDF-S

