



KVG Zündgeräte

SUD 10-S 220-240V 50/60HZ

Die HID-Zündgeräte zum Betrieb von konventioneller Beleuchtung mit einem magnetischen Vorschaltgerät überzeugen mit ihrer einfachen Installation und der hohen Zuverlässigkeit.

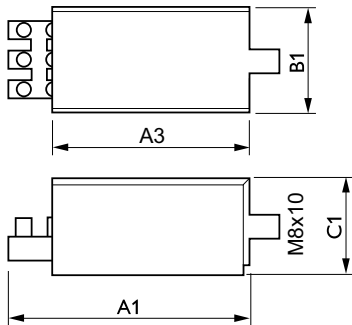
Produkt Daten

Allgemeine Eigenschaften	
Anwendungscode	10-S
Typ Version	mk1
Lampentyp	SON/CDO
Lampenzahl	1 Stück/Einheit
Elektrische Kenndaten	
Eingangsspannung	220 bis 240 V
Eingangsfrequenz	50 bis 60 Hz
Zündungsspannung (max.)	2,3 kV
Zündspannung (min.)	1,9 kV
Verlustleistung (Nom)	1.0 W
Verdrahtung	
Vorschaltgeräte-Leiterquerschnitt	4 mm ²
Systemeigenschaften	
Spezifizierte Lampenleistung des Vorschaltgeräts	50/70 W

Temperaturkenndaten	
Umgebungstemperatur (max.)	90 °C
Umgebungstemperatur (min.)	-30 °C
Maximum T-Gehäuse (max.)	105 °C
Produktdaten	
Gesamt-Produktcode	871150093144330
Bestell-Produktname	SUD 10-S 220-240V 50/60Hz
EAN/UPC - Produkt	8711500931443
Bestellcode	93144330
Anzahl pro Verpackung	1
SAP-Zähler - Pakete pro Außenkarton	30
SAP-Material	913700195891
Nettogewicht (Einzelteil)	0,150 kg

KVG Zündgeräte

Abmessungsskizzen



SUD 10-S 220-240V 50/60Hz

Product	C1	A1	A3	B1
SUD 10-S 220-240V 50/60Hz	32 mm	78 mm	62 mm	36 mm

