



MK4-Vorschaltgeräte für SON/CDO/CDM/HPI

BSN 400 K407-ITS 230/240V 50Hz BC3-166

Die imprägnierten elektromagnetischen Kupfer/Eisen-Vorschaltgeräte HID-Basic BSN/BMH MK4 sind für die Verwendung mit einem externen semi-parallelen Zündgerät für CDM-, CDO-, MH-, HPI (Plus)- und SON-Lampen konzipiert. Mit ihrer extrem langen Produktlebensdauer sind sie eine zuverlässige Lösung für den Außenbereich.

Produkt Daten

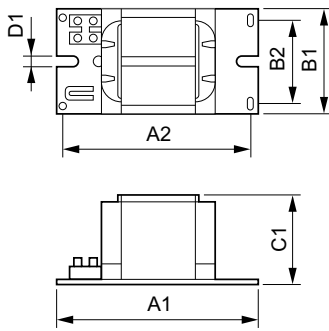
Allgemeine Eigenschaften		Verdrahtung	
Anwendungscode	K407-A2-ITS	Abisolierlänge	7.0 mm
Design	BC3-166	Vorschaltgeräte-Leiterquerschnitt	1.50-4.00 mm ²
Lampentyp	SON/HPI	Anschlussstyp	Screw
Lampenzahl	1 Stück/Einheit		
Elektrische Kenndaten		Systemeigenschaften	
Eingangsspannung	230/240 V	Kondensator	45µF/250V
Eingangsfrequenz	50 Hz	Spezifizierte Lampenleistung des Vorschaltgeräts	400 W
Leistungsfaktor, 100 % Last (Nom)	0,85	Empfohlenes Zündgerät	for SON/CDO/CDM lamps ignitor SKD 578 (913700655366) or series digital SUD40 (913700193591)
Leistung mit Netzspannung (AC)	-8% - +6%		
Sicherheit mit Netzspannung (AC)	-10% - +10%		
Eingangsstrom mit PF-Korrektur	2.20 A	Temperaturkenndaten	
Eingangsstrom ohne PF-Ausgleich	4.45 A	Lagertemperatur (max)	130 °C
Leistungsfaktor ohne Kompensation (Nom.)	0,40	Lagertemperatur (min)	-30 °C
Verlustleistung (Nom)	33/34.5 W	T-Windung (max.)	130 °C

MK4-Vorschaltgeräte für SON/CDO/CDM/HPI

Delta-T normale Konditionen	80 °C
Zulassungen und Anwendungseigenschaften	
Aktiver Temperaturschutz	Yes
Zeichen & Zertifikate	CE ENEC Zertifikat
Produktdaten	
Gesamt-Produktcode	872790088704400
Bestell-Produktname	BSN 400 K407-A2-ITS 230/240V 50Hz BC3

EAN/UPC - Produkt	8711500881571
Bestellcode	88704400
Anzahl pro Verpackung	1
SAP-Zähler - Pakete pro Außenkarton	2
SAP-Material	913700277826
Nettogewicht (Einzelteil)	4,950 kg

Abmessungsskizzen



Product	D1	C1	A1	A2	B1	B2
BSN 400 K407-A2-	6,5 mm	83,0	166,0	145,0	97,0	78,5
ITS 230/240V 50Hz		mm	mm	mm	mm	mm
BC3						

BSN 400 K407-ITS 230/240V 50Hz BC3-166

