



# DynaVision Programmable Xtreme für SON

## HID-DV PROG Xt 70 SON C1 208-277V

HID-DynaVision Programmable Xtreme für SON-Lampen sind sehr robuste, programmierbare elektronische Vorschaltgeräte für die Außenbeleuchtung. Diese überaus effiziente Lösung eignet sich insbesondere in Anwendungen, in denen eine sehr lange Lebensdauer erforderlich ist. Das Xtreme-Sortiment von Philips wurde speziell dazu entwickelt, weltweit rauen Umgebungsbedingungen standzuhalten.

### Produkt Daten

Allgemeine Eigenschaften		Zündungsspannung (max.)	
Anwendungscode	-	Zündungsspannung (max.)	5 kV
Lampentyp	SON	Zündungsausschaltzeit (max.)	20 min
Lampenanzahl	1 Stück/Einheit	Leistung mit Netzspannung (AC)	188-305V
Für den Einsatz im Außenbereich geeignet	Yes	Sicherheit mit Netzspannung (AC)	160-305V
Lebensdauer bis 95 % noch funktionsfähige bei T-Gehäuse-Lebensdauer	60000 h	Ableitstrom (max.)	0,7 mA
Anzahl Produkte für MCB (16 A Typ B) (Nom.)	11	Ausgangsspannungsspitze (max.)	250 V
Voreingestellter Lampentyp	SON70	Einschaltstromweite	0,24 ms
Automatischer Neustart	Ja	Toleranz Lampenleistung	-3%/+3%
		Eingangsstrom (Nom)	0,39 A
		Einschaltstrom (max.)	28 A
Elektrische Kenndaten		Verdrahtung	
Eingangsspannung	208-240-277 V	Kabelkapazität Ausgangskabel Sekundärseite (Nom)	1000 pF
Eingangsfrequenz	50 bis 60 Hz	Kabellänge von Gerät zu Lampe	10 m
Minimale Netzspannung Betrieb (min.)	172 V	Abisolierlänge	10,0-11,0 mm
Betriebsfrequenz (Nom)	0,40 kHz	Vorschaltgeräte-Leiterquerschnitt	0,50-2,50 mm <sup>2</sup>
Leistungsfaktor, 100 % Last (Nom)	0,98		

# DynaVision Programmable Xtreme für SON

Anschlussstyp	WAGO series 804
---------------	-----------------

## Systemeigenschaften

Spezifizierte Lampenleistung des Vorschaltgeräts	70 W
Lampen-Nennleistung für Son	70 W
Systemleistung für Son	78 W
Lampenleistung für Son	70 W
Energieverlust für SON	8 W
Energieverlust für SON beim Dimmen	5 W

## Temperaturkenndaten

Umgebungstemperatur (max.)	50 °C
Umgebungstemperatur (min.)	-30 °C
Lagertemperatur (max)	50 °C
Lagertemperatur (min)	-30 °C
Gehäusetemperatur (Nom)	80 °C
T-Gehäuse-Ausschalten (min.)	92 °C

## Dimmen

Steuerungsschnittstelle	PROG
Programmierbare Lampeneinstellungen	CPO45/CPO60/SON50/SON70/ CDO50/CDO70
Voreingestellte integrierte Steuerungen	Dali
Optionen für programmierbares Dimmen	ALO/CLO/Dynadimmer/Linesitch/ AmpDim
Anlaufzeit vor dem Dimmen	10 min
Ausblendrate	1,2 %/sec
Einblendrate	17,8 %/sec
Dimmbereich	29%-100%

## Mechanische Kenndaten

Gehäuse	C1
---------	----

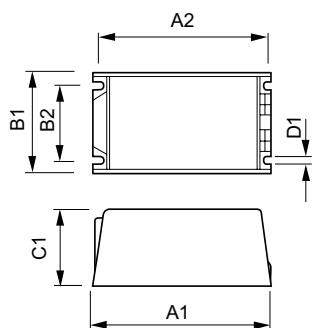
## Zulassungen und Anwendungseigenschaften

Überspannungsschutz (allgemein/differenziell)	EN61547 (L-L 2kV, L-G 4kV), 10kV TIL kV
Leuchten-Schutzart (IP)	34
Aktiver Temperaturschutz	Yes
EMV 9 kHz ... 300 MHz	CISPR 15 ed 7.2
EMV 30 MHz ... 1000 MHz	CISPR15 Edition 7.2
Sicherheitsstandard	IEC 607, 609, 926, 928 [ No Standard for HID Lamp drivers exists. Requirements in these standards to be used if considered relevant for the product.]
Qualitätsstandard	ISO 9000:2000
Umweltnorm	ISO 14001
Oberschwingungen	IEC 61000-3-2
Vibrationsstandard	IEC 68-2-6 Fc (10-150Hz, 2G)
Erschütterungsstandard	IEC 68-2-29 Eb (10G/16ms)
Luftfeuchtigkeitsstandard	EN 61347-2-12 clause 11
Zeichen & Zertifikate	F-Kennzeichnung CE VDE-EMV Zertifikat ENEC Zertifikat
Brumm- und Geräuschpegel	< 30 dB(A)

## Produktdaten

Gesamt-Produktcode	871829121222500
Bestell-Produktname	HID-DV PROG Xt 70 SON C1 208-277V
EAN/UPC - Produkt	8718291212225
Bestellcode	21222500
Anzahl pro Verpackung	1
Zähler - Pakete pro Außenkarton	12
Material-Nr. (12NC)	913700678666
SAP Nettogewicht (Einzelteil)	0.950 kg

## Abmessungsskizzen



HID-DV PROG Xt 70 SON C1 208-277V

Product	D1	C1	A1	A2	B1	B2
HID-DV PROG Xt 70	5,0 mm	65,0	150,0	135,9	65,0	46,8
SON C1 208-277V		mm	mm	mm	mm	mm

## DynaVision Programmable Xtreme für SON

