



# DynaVision Programmable Xtreme für CDO

## HID-DV PROG Xt 250 CDO C2 208-277V

Diese überaus zuverlässigen und flexiblen elektronischen Betriebsgeräte für CDO-Lampen sparen dank integrierter Lichtsteuerung Energiekosten und senken aufgrund ihrer 80.000 Stunden langen Nutzlebenszeit und des integrierten Schutzes gegen Blitzanschläge auch die Wartungskosten. Die programmierbare DynaVision-Produktfamilie bildet die perfekte Grundlage für alle Lichtmanagement-Lösungen.

### Produkt Daten

Allgemeine Eigenschaften		Sicherheit mit Netzspannung (AC)	
Typ Version	-	Sicherheit mit Netzspannung (AC)	160-305V
Lampentyp	CDO	Leistungsfaktor, 50 % Last (min.)	0,98
Lampenanzahl	1 Stück/Einheit	Ableitstrom (max.)	0,7 mA
Anzahl Produkte für MCB (16 A Typ B) (Nom.)	11	Ausgangsspannungsspitze (max.)	250 V
Voreingestellter Lampentyp	CDO250	Einschaltstromweite	4 ms
Automatischer Neustart	Ja	Energieverbrauch im Standby-Modus (max.)	0,8 W
Elektrische Kenndaten		Toleranz Lampenleistung	-3%/+3%
Eingangsspannung	208-240-277 V	Eingangsstrom (Nom)	1,32 A
Eingangsfrequenz	50 bis 60 Hz	Einschaltstromstoß (Nom)	4 A
Minimale Netzspannung Betrieb (min.)	172 V	Verdrahtung	
Betriebsfrequenz (Nom)	0,20 kHz	Kabelkapazität Ausgangskabel Sekundärseite (Nom)	300 pF
Leistungsfaktor, 100 % Last (Nom)	0,99	Kabellänge von Gerät zu Lampe	3 m
Zündungsspannung (max.)	5 kV	Abisolierlänge	10,0-11,0 mm
Zündungsausschaltzeit (max.)	20 min	Vorschaltgeräte-Leiterquerschnitt	0,50-2,50 mm <sup>2</sup>
Leistung mit Netzspannung (AC)	188-305V		

# DynaVision Programmable Xtreme für CDO

Anschlussstyp	WAGO series 804
---------------	-----------------

## Systemeigenschaften

Spezifizierte Lampenleistung des Vorschaltgeräts	250 W
Lampen-Nennleistung für CDO	250 W
Systemleistung für CDO	272 W
Lampenleistung für CDO	250 W
Verlustleistung für CDO	22 W
Energieverlust für CDO beim Dimmen	12 W

## Temperaturkenndaten

Umgebungstemperatur (max.)	50 °C
Umgebungstemperatur (min.)	-30 °C
Lagertemperatur (max)	50 °C
Lagertemperatur (min)	-30 °C
Gehäusetemperatur (Nom)	80 °C
T-Gehäuse-Ausschalten (min.)	92 °C

## Dimmen

Steuerungsschnittstelle	PROG
Programmierbare Lampeneinstellungen	SON250/CDO250/CDMe210
Voreingestellte integrierte Steuerungen	Dali
Optionen für programmierbares Dimmen	ALO/CLO/Dynadim/Lineswitch/ AmpDim
Anlaufzeit vor dem Dimmen	5 min
Ausblendrate	0,54 %/sec
Einblendrate	8,33 %/sec
Dimmbereich	50%-100%

## Mechanische Kenndaten

Gehäuse	C2
---------	----

## Zulassungen und Anwendungseigenschaften

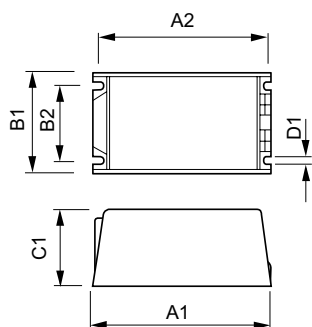
Überspannungsschutz (allgemein/differenziell)	EN61547 (L-L 2kV, L-G 4kV), 10kV TIL kV
---	--

Leuchten-Schutzart (IP)	34
Aktiver Temperaturschutz	Yes
EMV 9 kHz ... 300 MHz	CISPR 15 ed 7.2
EMV 30 MHz ... 1000 MHz	-
Sicherheitsstandard	IEC 607, 609, 926, 928 [ No Standard for HID Lamp drivers exists. Requirements in these standards to be used if considered relevant for the product.]
Qualitätsstandard	ISO 9000:2000
Umweltnorm	ISO 14001
Oberschwingungen	IEC 61000-3-2
Vibrationsstandard	IEC 68-2-6 Fc (10-150Hz, 5G)
Erschütterungsstandard	IEC 68-2-29 Eb (10G/16ms)
Luftfeuchtigkeitsstandard	EN 61347-2-12 clause 11
Zeichen & Zertifikate	F-Kennzeichnung CE ENEC Zertifikat VDE-EMV Zertifikat
Brumm- und Geräuschpegel	< 30 dB(A)

## Produktinformationen

Gesamt-Produktcode	871829122261300
Bestell-Produktname	HID-DV PROG Xt 250 CDO C2 208-277V
EAN/UPC - Produkt	8718291222613
Bestellcode	22261300
Anzahl pro Verpackung	1
Zähler - Pakete pro Außenkarton	6
Material-Nr. (12NC)	913700679666
SAP Nettogewicht (Einzelteil)	1,420 kg

## Abmessungsskizzen



HID-DV PROG Xt 250 CDO C2 208-277V

Product	D1	C1	A1	A2	B1	B2
HID-DV PROG Xt 250	4,8 mm	58,0	169,0	156,0	100,0	81,5
CDO C2 208-277V		mm	mm	mm	mm	mm

## DynaVision Programmable Xtreme für CDO

