



Dynalite Signal Dimmerregler

DBC1210

Die Signal-Dimmerregler von Dynalite werden auch künftigen Projektanforderungen gerecht. Sie sind mit allen branchenüblichen Protokollen für Vorschaltgeräte (1–10 V, DSI, DALI und DALI-Übertragung) kompatibel und lassen sich flexibel an einer DIN-Schiene oder in einem Wandkasten anbringen. Sie unterstützen unzählige Vorschaltgeräteregler in zahlreichen Schaltkreisversionen und Größen und können je nach Projektanforderung einzeln oder als Bestandteil eines Systems verwendet werden.

Die Signal-Dimmerregler von Dynalite werden auch künftigen Projektanforderungen gerecht. Sie sind mit allen branchenüblichen Protokollen für Vorschaltgeräte (1–10 V, DSI, DALI und DALI-Übertragung) kompatibel und lassen sich flexibel an einer DIN-Schiene oder in einem Wandkasten anbringen. Sie unterstützen unzählige Vorschaltgeräteregler in zahlreichen Schaltkreisversionen und Größen und können je nach Projektanforderung einzeln oder als Bestandteil eines Systems verwendet werden.

Produkt Daten

Allgemeine Eigenschaften	
CE-Zeichen	ja
Hinweise	Please download the Lighting - Product Data Sheet for more information and ordering options

EU RoHS-konform	Ja
Anwendungsparameter	
Umgebungstemperaturbereich	0 bis +50 °C

Dynalite Signal Dimmerregler

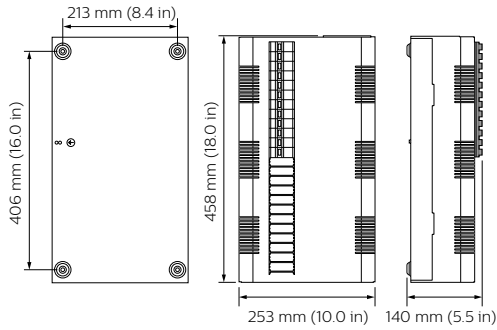
Produktdaten

Gesamt-Produktcode	871016350660900
Bestell-Produktname	DBC1210
EAN/UPC - Produkt	8710163506609
Bestellcode	50660900
Anzahl pro Verpackung	1

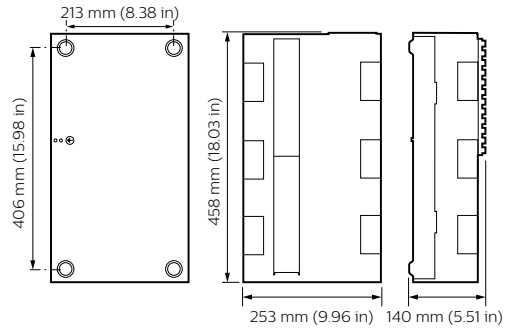
SAP-Zähler - Pakete pro Außenkarton 1

SAP-Material	913703036009
Nettogewicht (Einzelteil)	7,000 kg

Abmessungsskizzen



Dynalite Signal Dimmer Controllers



Dynalite Signal Dimmer Controllers

