



Dynalite Systemgeräte

DTK622-232

Zur Kombination unterschiedlicher Geräte unterstützt Philips Dynalite eine ganze Reihe von Netzwerkgeräten, die eine problemlose Installation erlauben.

Zur Kombination unterschiedlicher Geräte unterstützt Philips Dynalite eine ganze Reihe von Netzwerkgeräten, die eine problemlose Installation erlauben.

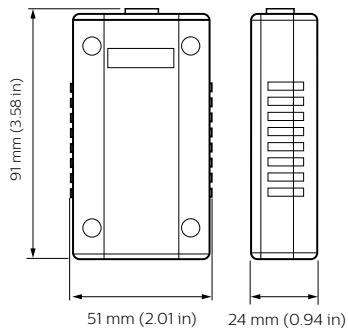
Produkt Daten

Allgemeine Eigenschaften	
CE-Zeichen	ja
Hinweise	Please download the Lighting - Product Data Sheet for more information and ordering options
EU RoHS-konform	Ja
Anwendungsparameter	
Umgebungstemperaturbereich	0 bis +40 °C
Produktdaten	
Gesamt-Produktcode	871016350802300

Bestell-Produktname	DTK622-232
EAN/UPC - Produkt	8710163508023
Bestellcode	50802300
Anzahl pro Verpackung	1
SAP-Zähler - Pakete pro Außenkarton	1
Material-Nr. (12NC)	913703090109
Nettogewicht (Einzelteil)	0,230 kg

Dynalite Systemgeräte

Abmessungsskizzen



Dynalite Network Accessories

