



Dynalite Sensoren

DUS30CS

Die Sensorreihe von Philips Dynalite kombiniert Funktionen zu Bewegungserkennung, Helligkeitserfassung und IR-Empfang in einem Gerät. Alle Funktionen können gleichzeitig ausgeführt werden, sodass die Lampen z.B. nach einer Bewegungserkennung eingeschaltet und anschließend je nach Helligkeit des einfallenden Tageslichts abgedimmt werden. Dadurch sind weitere Energieeinsparungen möglich. Durch die Kombination in einem einzigen Gerät ist eine wesentlich effizientere Nutzung möglich. Jeder Sensor ist mit einem integrierten Mikroprozessor ausgestattet, der alle für die Kontrolle eines kleinen Raums, einer Etage oder eines gesamten Gebäudes erforderlichen logischen Funktionen zur Verfügung stellt. Alle Sensoren werden über das DyNet-Netzwerk mit Strom versorgt. Sie lassen sich vollständig extern programmieren, sodass sie automatisch eine nahezu unbegrenzte Zahl an geregelten Ausgängen ansteuern können.

Die Sensorreihe von Philips Dynalite kombiniert Funktionen zu Bewegungserkennung, Helligkeitserfassung und IR-Empfang in einem Gerät. Alle Funktionen können gleichzeitig ausgeführt werden, sodass die Lampen z.B. nach einer Bewegungserkennung eingeschaltet und anschließend je nach Helligkeit des einfallenden Tageslichts abgedimmt werden. Dadurch sind weitere Energieeinsparungen möglich. Durch die Kombination in einem einzigen Gerät ist eine wesentlich effizientere Nutzung möglich. Jeder Sensor ist mit einem integrierten Mikroprozessor ausgestattet, der alle für die Kontrolle eines kleinen Raums, einer Etage oder eines gesamten Gebäudes erforderlichen logischen Funktionen zur Verfügung stellt. Alle Sensoren werden über das DyNet-Netzwerk mit Strom

Dynalite Sensoren

versorgt. Sie lassen sich vollständig extern programmieren, sodass sie automatisch eine nahezu unbegrenzte Zahl an geregelten Ausgängen ansteuern können.

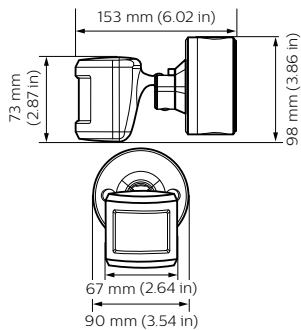
Produkt Daten

Allgemeine Eigenschaften		Produktdaten	
CE-Zeichen	ja	Gesamt-Produktcode	871869688808700
Hinweise	Please download the Lighting - Product Data Sheet for more information and ordering options	Bestell-Produktname	DUS30CS
EU RoHS-konform	Ja	EAN/UPC - Produkt	8718696888087
		Bestellcode	88808700
		Anzahl pro Verpackung	1
		SAP-Zähler - Pakete pro Außenkarton	1
		Material-Nr. (12NC)	913703244309
		Nettogewicht (Einzelteil)	214,000 g

Zulassungen und Anwendungseigenschaften	
Schutzart (IP)	IP54/20 [Schutz gegen schädliche Staubablagerungen im Innern, sprühwassergeschützt/Fernhalten von Fingern]
UL gelistet	Yes

Anwendungsparameter	
Umgebungstemperaturbereich	-20 bis +45 °C

Abmessungsskizzen



Dynalite Sensors

