



# Dynalite Bedienelemente

## PATPE-WA-X

Ungeachtet des Integrationsumfangs und der Menge der verfügbaren Funktionen braucht ein Steuerungssystem intuitiv verwendbare Bedienelemente, sodass sich die verschiedenen Regelungsfunktionen bequem planen und aktivieren lassen. Die Bedienelemente von Philips Dynalite umfassen eine breite Palette an Bedientafeln, Touchscreens und Anschlussgeräten. Sie sind in zahlreichen Stilen und Verkleidungen erhältlich und werden damit allen Projektbudgets, Interaktionsniveaus und dekorativen Anforderungen gerecht.

Ungeachtet des Integrationsumfangs und der Menge der verfügbaren Funktionen braucht ein Steuerungssystem intuitiv verwendbare Bedienelemente, sodass sich die verschiedenen Regelungsfunktionen bequem planen und aktivieren lassen. Die Bedienelemente von Philips Dynalite umfassen eine breite Palette an Bedientafeln, Touchscreens und Anschlussgeräten. Sie sind in zahlreichen Stilen und Verkleidungen erhältlich und werden damit allen Projektbudgets, Interaktionsniveaus und dekorativen Anforderungen gerecht.

### Produkt Daten

Allgemeine Eigenschaften	
CE-Zeichen	ja
Hinweise	Please download the Lighting - Product Data Sheet for more information and ordering options
EU RoHS-konform	Ja

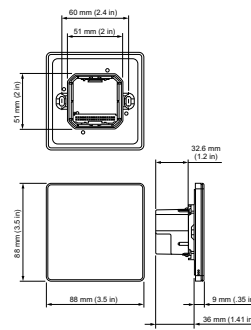
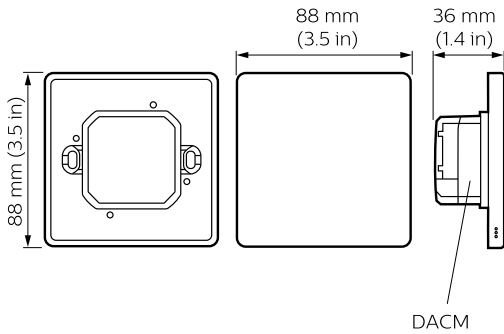
Typnummer	Antumbra touch panel, European style
<b>Produktdaten</b>	
Gesamt-Produktcode	871829168530200
Bestell-Produktname	PATPE-WA-X

# Dynalite Bedienelemente

EAN/UPC - Produkt	8718291685302
Bestellcode	68530200
Anzahl pro Verpackung	1
Zähler - Pakete pro Außenkarton	1

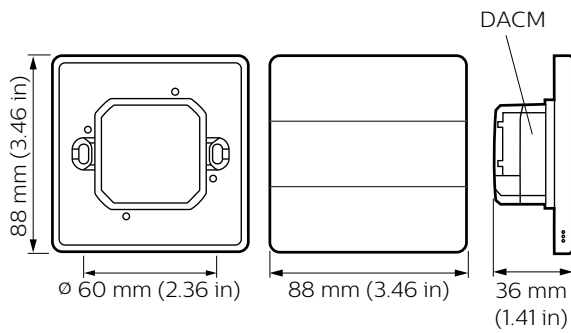
SAP-Material	913703433007
SAP Nettogewicht (Einzelteil)	0,084 kg

## Abmessungsskizzen



Dynalite User Interfaces

Dynalite User Interfaces



Dynalite User Interfaces

