



Dynalite Bedienelemente

PADPE-AA

Ungeachtet des Integrationsumfangs und der Menge der verfügbaren Funktionen braucht ein Steuerungssystem intuitiv verwendbare Bedienelemente, sodass sich die verschiedenen Regelungsfunktionen bequem planen und aktivieren lassen. Die Bedienelemente von Philips Dynalite umfassen eine breite Palette an Bedientafeln, Touchscreens und Anschlussgeräten. Sie sind in zahlreichen Stilen und Verkleidungen erhältlich und werden damit allen Projektbudgets, Interaktionsniveaus und dekorativen Anforderungen gerecht.

Ungeachtet des Integrationsumfangs und der Menge der verfügbaren Funktionen braucht ein Steuerungssystem intuitiv verwendbare Bedienelemente, sodass sich die verschiedenen Regelungsfunktionen bequem planen und aktivieren lassen. Die Bedienelemente von Philips Dynalite umfassen eine breite Palette an Bedientafeln, Touchscreens und Anschlussgeräten. Sie sind in zahlreichen Stilen und Verkleidungen erhältlich und werden damit allen Projektbudgets, Interaktionsniveaus und dekorativen Anforderungen gerecht.

Produkt Daten

Allgemeine Eigenschaften	
Hinweise	Please download the Lighting - Product Data Sheet for more information and ordering options
EU RoHS-konform	Ja

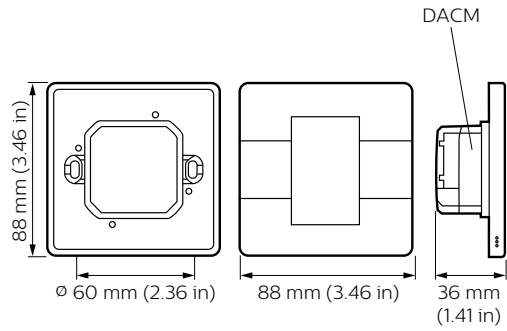
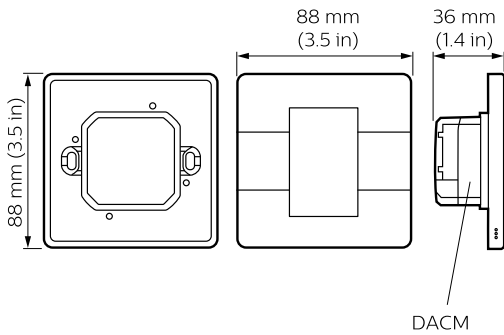
Produktdaten	
Gesamt-Produktcode	871869641178000
Bestell-Produktname	PADPE-AA-X
EAN/UPC - Produkt	8718696411780
Bestellcode	41178000

Dynalite Bedienelemente

Anzahl pro Verpackung	1
Zähler - Pakete pro Außenkarton	1
SAP-Material	913703970807

SAP Nettogewicht (Einzelteil)	0,128 kg
-------------------------------	----------

Abmessungsskizzen



Dynalite User Interfaces

Dynalite User Interfaces

