



InfraRed Industrial Heat Incandescent

PAR38 IR 100W E27 240V Red 1CT/12

Die Infrarot-Reflektorglühlampen von Philips wurden für anspruchsvolle Einsatzbedingungen konzipiert, zum Beispiel in landwirtschaftlichen Betrieben, im Badezimmer, in der Küche oder in deren unmittelbarer Nähe. Landwirte, Verbraucher und Köche auf der ganzen Welt entscheiden sich für Infrarotlampen von Philips, weil sie besonders robust und effizient sind.

Produkt Daten

Allgemeine Eigenschaften	
Socket	E27 [E27]
Betriebsstellung	H45 [h45]
Hauptanwendungsgebiet	Infrarot Industrie
Nennlebensdauer (Nom)	5000 h

Lichttechnische Daten	
Lichtfarbe	R

Elektrische Kenndaten	
Power (Rated) (Nom)	100 W
Spannung (Nom)	240 V

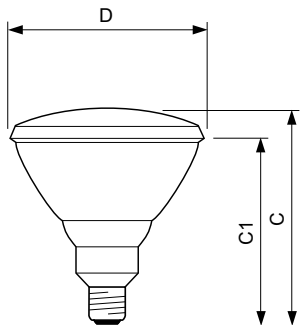
Dimmen	
Dimmbar	Ja

Mechanische Kenndaten	
Kolbenausführung	Rot
Kolbenmaterial	Hartglas

Produktdaten	
Gesamt-Produktcode	871150012891115
Bestell-Produktname	PAR38 IR 100W E27 240V Red 1CT/12
EAN/UPC - Produkt	8711500128911
Bestellcode	12891115
Anzahl pro Verpackung	1
Zähler - Pakete pro Außenkarton	12
Material-Nr. (12NC)	923801145506
Nettogewicht (Einzelteil)	308,000 g

InfraRed Industrial Heat Incandescent

Abmessungsskizzen



Product	D	C (max)	C1 (max)
PAR38 IR 100W E27 240V Red 1CT/12	121 mm	136 mm	124 mm

PAR38 IR 100W E27 240V Red

