



# MASTER LEDspot MR16 ExpertColor

## MASTER LED ExpertColor 6.5-35W MR16 927 10D

MASTER LEDspot LV ExpertColor schafft ein warmes und komfortables Ambiente im Gastgewerbe, Eigenheim und Restaurant. Es erreicht dieses Ambiente durch überragendes Licht mit angepasstem Spektrum, hohem CRI-Wert und leistungsstarker Dimm-Funktion. Das Ergebnis? Eine wunderschöne Beleuchtung. Darüber hinaus ist das innovative Linsendesign ohne Einfassung durch ihr sauberes und klares Aussehen für nahezu jede Inneneinrichtung geeignet. Sie können außerdem die gesamte ExpertColor-Familie nutzen, die auch Lampen der Serien LEDspot MV und LEDspot Par einschließt.

### Produkt Daten

Allgemeine Eigenschaften	
Socket	GU5.3 [ GU5.3]
EU RoHS-konform	Ja
Nennlebensdauer (Nom)	40000 h
Schaltzyklus	50000X
Technische Type	6.5-35W

Lichttechnische Daten	
Farbcode	927
Ausstrahlungswinkel (Nom)	10 °
Lichtstrom (Nom)	410 lm
Lichtstärke (nom.)	4600 cd
Lichtfarbe	Warmweiß (WW)
Ähnlichste Farbtemperatur (Nom)	2700 K
Nennlichtausbeute (nom.)	63,00 lm/W
Farbkonsistenz	<3
Farbwiedergabeindex (Nom.)	97

Restlichtstrom am Ende der Nennlebensdauer (Nom.)	70 %
Lichtstrom im 90° Winkel	410 lm

Elektrische Kenndaten	
Eingangsfrequenz	- Hz
Power (Rated) (Nom)	6,5 W
Lampenstrom (Nom)	800 mA
Äquivalente Leistung	35 W
Startzeit (Nom)	0,5 s
Aufwärmzeit bis 60 % Licht (Nom.)	0,5 s
Leistungsfaktor (Nom)	0,7
Spannung (Nom)	ac electronic 12 V

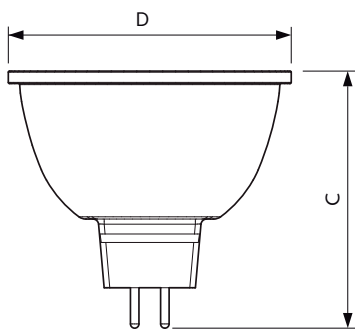
Temperaturkenndaten	
Gehäusetemperatur (max)	90 °C

# MASTER LEDspot MR16 ExpertColor

<b>Dimmen</b>	
Dimmbar	Ja
<b>Zulassungen und Anwendungseigenschaften</b>	
Energieeffizienz-Label (EEL)	A
Geeignet für Akzentbeleuchtung	ja
Energieverbrauch kWh/1.000 Std.	8 kWh
<b>Produktdaten</b>	
Gesamt-Produktcode	871869673871900

Bestell-Produktname	MASTER LED ExpertColor 6.5-35W MR16 927 10D
EAN/UPC - Produkt	8718696738719
Bestellcode	73871900
Anzahl pro Verpackung	1
SAP-Zähler - Pakete pro Außenkarton	10
SAP-Material	929001341702
Nettogewicht (Einzelteil)	0,034 kg

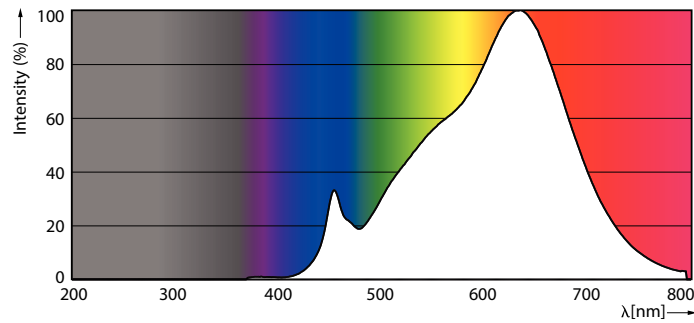
## Abmessungsskizzen



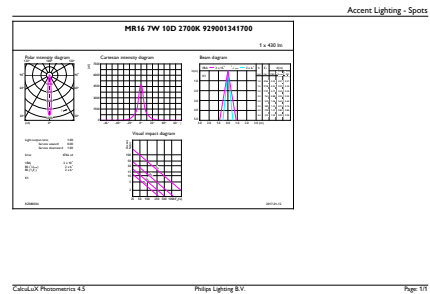
MR16 12V 6.5-30W 420lm 10D 2700K GU5.3 D

Product	D	C
MASTER LED ExpertColor 6.5-35W MR16 927 10D	51 mm	46 mm

## Photometrische Daten



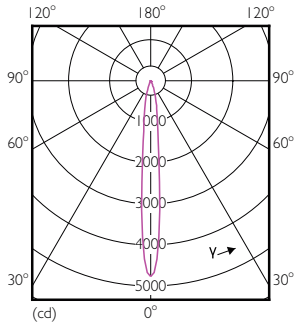
PAR38 120V 17-90W 1150lm 8D 2700K E26 D



MR16 12V 6.5-30W 420lm 10D 2700K GU5.3 D

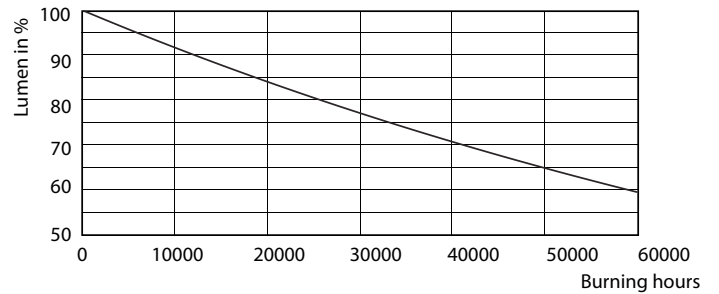
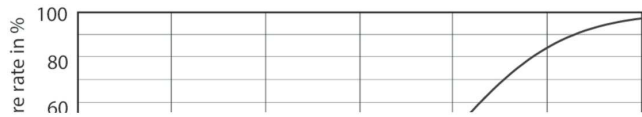
# MASTER LEDspot MR16 ExpertColor

## Photometrische Daten



LEDspot MR16 7W 927 430lm 10D

## Lebensdauer



LEDspots MR16 7W

LEDspots MR16 7W

