



# MASTER LEDspot MR16 ExpertColor

## MASTER LED ExpertColor LED ExpertColor 6.5-35W MR16 927 24D

MASTER LEDspot LV ExpertColor schafft ein warmes und komfortables Ambiente im Gastgewerbe, Eigenheim und Restaurant. Es erreicht dieses Ambiente durch überragendes Licht mit angepasstem Spektrum, hohem CRI-Wert und leistungsstarker Dimm-Funktion. Das Ergebnis? Eine wunderschöne Beleuchtung. Darüber hinaus ist das innovative Linsendesign ohne Einfassung durch ihr sauberes und klares Aussehen für nahezu jede Inneneinrichtung geeignet. Sie können außerdem die gesamte ExpertColor-Familie nutzen, die auch Lampen der Serien LEDspot MV und LEDspot Par einschließt.

### Produkt Daten

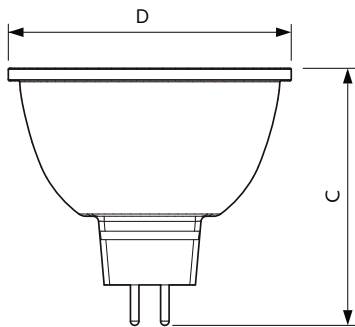
Allgemeine Eigenschaften		Elektrische Kenndaten	
Socket	GU5.3 [ GU5.3]	Farbkonsistenz	<3
EU RoHS-konform	Ja	Farbwiedergabeindex (Nom.)	97
Nennlebensdauer (Nom)	40000 h	Restlichtstrom am Ende der Nennlebensdauer (Nom)	70 %
Schaltzyklus	50000X	Lichtstrom im 90° Winkel	420 lm
Technischer Typ	6.5-35W		
Lichttechnische Daten		Eingangsfrequenz	- Hz
Farbcode	927	Power (Rated) (Nom)	6,5 W
Ausstrahlungswinkel (Nom)	24 °	Lampenstrom (Nom)	800 mA
Lichtstrom (Nom)	420 lm	Äquivalente Leistung	35 W
Lichtstärke (Nom)	2200 cd	Startzeit (Nom)	0,5 s
Lichtfarbe	Warmweiß (WW)	Aufwärmzeit bis 60 % Licht (Nom)	0,5 s
Ähnlichste Farbtemperatur (Nom)	2700 K	Leistungsfaktor (Nom)	0,7
Nennlichtausbeute (nom.)	64,62 lm/W		

# MASTER LEDspot MR16 ExpertColor

Spannung (Nom)	ac electronic 12 V
<b>Temperaturkenndaten</b>	
Gehäusetemperatur (max)	90 °C
<b>Dimmen</b>	
Dimmbar	Ja
<b>Zulassungen und Anwendungseigenschaften</b>	
Energieeffizienz-Label (EEL)	A
Geeignet für Akzentbeleuchtung	ja
Energieverbrauch kWh/1.000 Std.	8 kWh

<b>Produktdaten</b>	
Gesamt-Produktcode	871869673877100
Bestell-Produktname	MASTER LED ExpertColor LED ExpertColor 6.5-35W MR16 927 24D
EAN/UPC - Produkt	8718696738771
Bestellcode	73877100
Anzahl pro Verpackung	1
Anzahl pro Umverpackung	10
Material-Nr. (12NC)	929001342002
Nettogewicht (Einzelteil)	0,034 kg

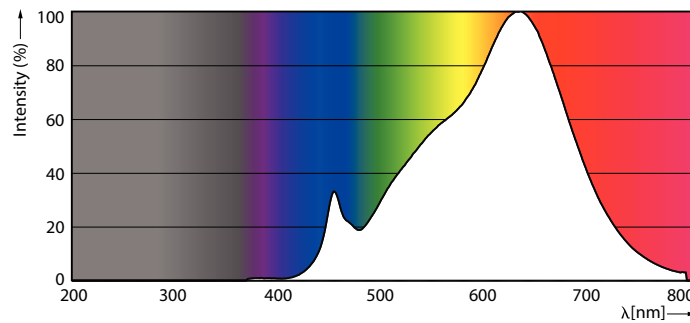
## Abmessungsskizzen



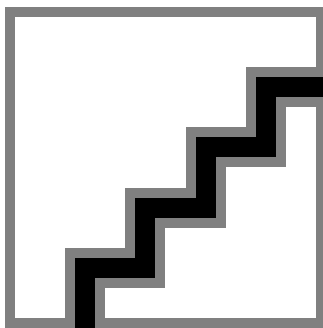
MR16 12V 6.5-42W 420lm 25D 2700K GU5.3 D

Product	D	C
MASTER LED ExpertColor LED ExpertColor 6.5-35W MR16 927 24D	51 mm	46 mm

## Photometrische Daten



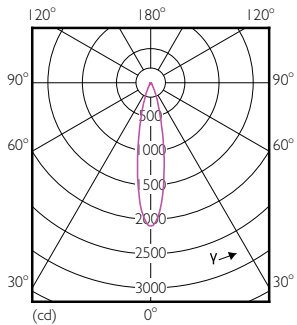
PAR38 120V 17-90W 1150lm 8D 2700K E26 D



MR16 12V 6.5-42W 420lm 25D 2700K GU5.3 D

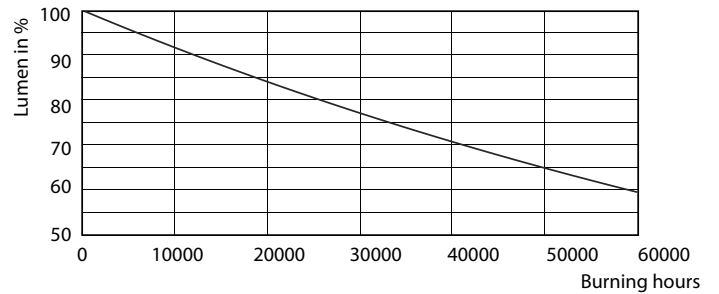
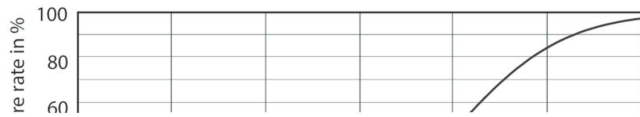
# MASTER LEDspot MR16 ExpertColor

## Photometrische Daten



LEDspots MR16 7W 927 430lm 25D

## Lebensdauer



LEDspots MR16 7W

LEDspots MR16 7W

